

# PH 5

Die Leuchte strahlt vollkommen blendfreies Licht ab. In ihrem Aufbau folgt sie dem Prinzip eines reflektierenden Dreischirmsystems, das den Großteil des Lichts nach unten abstrahlt. Die Leuchte strahlt das Licht sowohl nach unten als auch zur Seite ab und erhellt sich dadurch selbst.



**Restaurant  
Madsen**



## Product info

### Information

Farbe des Abblendschirms: Classic, Monochrom Blau und Hues of Orange: Blau. Hues of Red und Hues of Rose: Grün. Hues of Green und Hues of Blue: Rot. Hues of Grey und Modern White: Rosa. Monochrom Schwarz: Schwarz. Monochrom Weiß: Weiß. Kupfer-Ausführung: Kupfer. Messing-Ausführung: Messing. Farbe der Verbindungsstäbe: Classic: Lila. Kupfer-Ausführung, Messing-Ausführung und Monochrom Weiß: Weiß. Monochrom Blau: Blau. Monochrom Schwarz: Schwarz. Modern White und Hues-Ausführungen: Bronzefarben. Kabel und Baldachin: Monochrom Schwarz: Kabel und Baldachin in Schwarz. Alle anderen: Kabel und Baldachin in Weiß. Bitte beachten Sie, dass die Kupfer- und Messingoberflächen unbehandelt sind. Das bedeutet, dass sich die Oberfläche im Laufe der Zeit verändert und eine Patina entwickelt. Dieser Prozess kann bereits bei der Auslieferung des Produkts begonnen haben.

### Montage

Art der Aufhängung: Kabel (2 x 1 mm<sup>2</sup>). Baldachin: Vorhanden. Kabellänge: 3 m.

### Farbe

Classic (weiß) oder Modern White: Matt, pulverbeschichtet. Monochrom Schwarz, Monochrom Blau, Monochrom Weiß, Hues of Blue, Hues of Green, Hues of Grey, Hues of Orange, Hues of Red, Hues of Rose: Matt, nasslackiert. Metallausführungen: Poliertes Messing oder Kupfer und Weiß, matt, pulverbeschichtet. Bitte beachten Sie, dass die Kupfer- und Messingoberflächen unbehandelt sind. Das bedeutet, dass sich die Oberfläche im Laufe der Zeit verändert und eine Patina entwickelt.

### Material

Schirme und Abblendschirm: Gezogenes Aluminium, gezogenes Kupfer oder gezogenes Messing. Verbindungsstäbe: Gewalztes Aluminium.

### Größen und Gewicht

Abmessung x Höhe x Länge (mm) | 500 x 267 x 500 Max. 3,5 kg

### Schutzklasse

Schutzart IP20. Schutzklasse II ohne Erdung.

### Spezifikationshinweise

Die technologische Entwicklung der Lichtquellen ändert sich sehr schnell. Daher wird die maximale Wattage und die Fassungsart angegeben.

### Leuchtmittel

1x75W E27

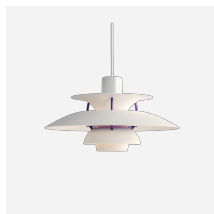
### Information

Farbe des Abblendschirms: Classic, Monochrom Blau und Hues of Orange: Blau. Hues of Red und Hues of Rose: Grün. Hues of Green und Hues of Blue: Rot. Hues of Grey und Modern White: Rosa. Monochrom Schwarz: Schwarz. Monochrom Weiß: Weiß. Kupfer-Ausführung: Kupfer. Messing-Ausführung: Messing. Farbe der Verbindungsstäbe: Classic: Lila. Kupfer-Ausführung, Messing-Ausführung und Monochrom Weiß: Weiß. Monochrom Blau: Blau. Monochrom Schwarz: Schwarz. Modern White und Hues-Ausführungen: Bronzefarben. Kabel und Baldachin: Monochrom Schwarz: Kabel und Baldachin in Schwarz. Alle anderen: Kabel und Baldachin in Weiß.

Bitte beachten Sie, dass die Kupfer- und Messingoberflächen unbehandelt sind. Das bedeutet, dass sich die Oberfläche im Laufe der Zeit verändert und eine Patina entwickelt. Dieser Prozess kann bereits bei der Auslieferung des Produkts begonnen haben.



## Produktfamilie



PH 5 Mini

## Product variants

Farbe	Zuleitung	Leuchtmittel
<input checked="" type="radio"/> Hues of blue	TEXT SCHW	1x75W E27
<input type="radio"/> Hues of green	TEXT WEIß	
<input type="radio"/> Hues of grey		
<input type="radio"/> Hues of orange		
<input type="radio"/> Hues of red		
<input type="radio"/> Hues of rose		
<input type="radio"/> Kupfer		
<input type="radio"/> Messing		
<input type="radio"/> Monochrom blau		
<input type="radio"/> Monochrom schwarz		
<input type="radio"/> Monochrom weiß		
<input type="radio"/> Weiß classic		
<input type="radio"/> Weiß modern		

# Produktbeschreibung

Pendelleuchte mit Schirmen  
4 Schirme lassen nur eine minimale Sicht auf das Leuchtmittel zu  
Geometrie der Leuchte ermöglicht das Beleuchten großer Räume  
Designikone  
Produktfamilie in zwei Größen  
Oberschirm verdeckt die Halterung

---

## Montage

Kann auf einer achteckigen 4-Zoll-Anschlussdose montiert werden (nur USA)  
Austauschen der Leuchtmittel erfolgt durch Abschrauben des untersten Schirms in der Mitte, der mit Federelementen gesichert ist

---

## Lichtbeschreibung

Sphärische Lichtabstrahlung  
Der obere trompetenförmige Schirm bietet eine vertikale Beleuchtung des Raums.  
Die drei unteren Schirme strahlen das Licht vorwiegend nach unten ab.  
Der interne Reflektor und das Bodenglas verhindern eine Blendung.  
Die Geometrie sorgt für ein gleichmäßiges Licht um die Leuchte.  
Die matt lackierten Unterseiten der Schirme sorgen für eine gleichmäßige Lichtverteilung um die Leuchte.

---

## Design

Poul Henningsen

---

## Material

Schirme: gezogenes Aluminium, Dicke: 0,8 mm  
Bei den Varianten PH 5 Weiß und PH 50: rote Innenseite verleiht dem Licht mehr Wärme  
Verbindungsstäbe aus gewalztem Aluminium lackiert  
Fassung: Porzellan, E27 für A-23-Lampen mit klarer Hülle  
Einstellbare Position der Fassung für eine richtige Ausrichtung des Leuchtmittels und eine korrekte Beleuchtung  
Baldachin: Kegel mit einem Durchmesser von 5,3 Zoll und einer Höhe von 0,9 Zoll aus gezogenem Aluminium  
Kabel: weiß, PVC-beschichtet, 12 ft; (USA)

---

## Gewicht

Min.: 1.835 kg Max.: 3.453 kg

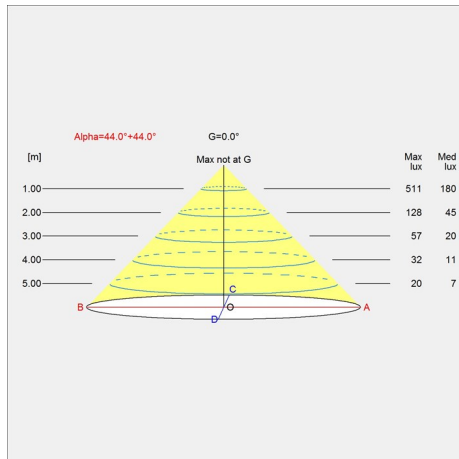
---

## Oberfläche

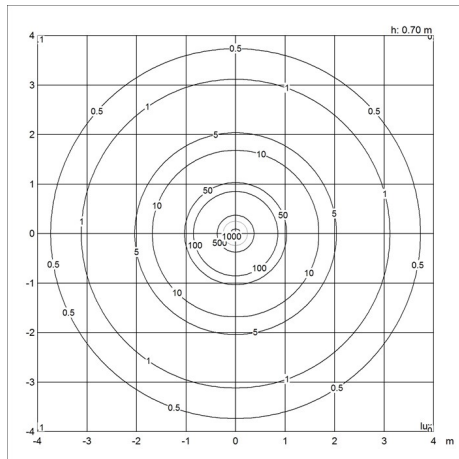
Hues of blue, Hues of green, Hues of grey, Hues of orange, Hues of red, Hues of rose, Kupfer, Messing, Monochrom blau, Monochrom schwarz, Monochrom weiß, Weiß classic, Weiß modern

# Diagramme der Lichtverteilung

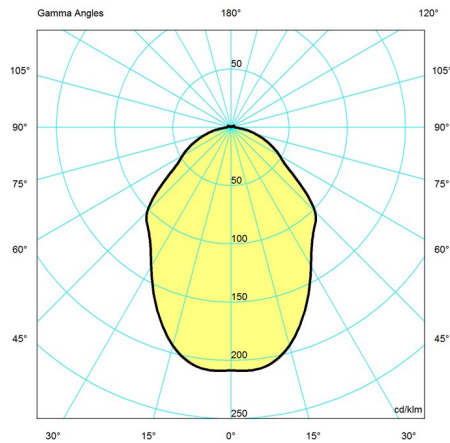
Cartesian



Isolux



Polar



## Ersatzteile

Product	Variant number
BALDACHIN WEISS 2-TEILIG TOPHAT ®	5749329034
BALDACHIN SCHWARZ 2-TEILIG TOPHAT ®	5749329021
PH 5, ELEKTROMONTAGE, WEISS, FÜR VORGÄNGERMODELL	5741086498
BODENGLASSCHEIBE PH 5 MATT	5741083300
PH 5, TRAGPLATTE Ø 10/56 FÜR DIE STANDARDAUFHÄNGUNG DES VORGÄNGERMODELLS	5741480667
BODENPLATTE PH 5 ROT/BLAU, FÜR VORGÄNGERMODELL	5741481394
PH 5, KLEINE ABSTANDHALTER MIT FUSS (1 SET) für die Versionen mit Glasscheibe	5741093407
Bronzefarbene Abstandhalter für PH 5 Contemporary, Dunkelgrau	5741100235
PH 5, ZUGENTLASTUNGSNIPPEL MIT MESSINGGEWINDE, WEISS, FÜR VORGÄNGERMODELL	5741481268
ALU ABSTANDHALTER MIT FUSS (1 SET) PH 5	5741100015
PH 5, ELEKTROMONTAGE, WEISS (CLASSIC)	5741086443
PH 5 STAB VERBINDUNGSSET WEIß	5741100248
PH 5 SPACERS MONOCHROME WHITE (1 SET)	5741106093
PH 5 SPACERS MONOCHROME BLUE (1 SET)	5741106103
PH 5 SPACERS MONOCHROME BLACK (1 SET)	5741106116